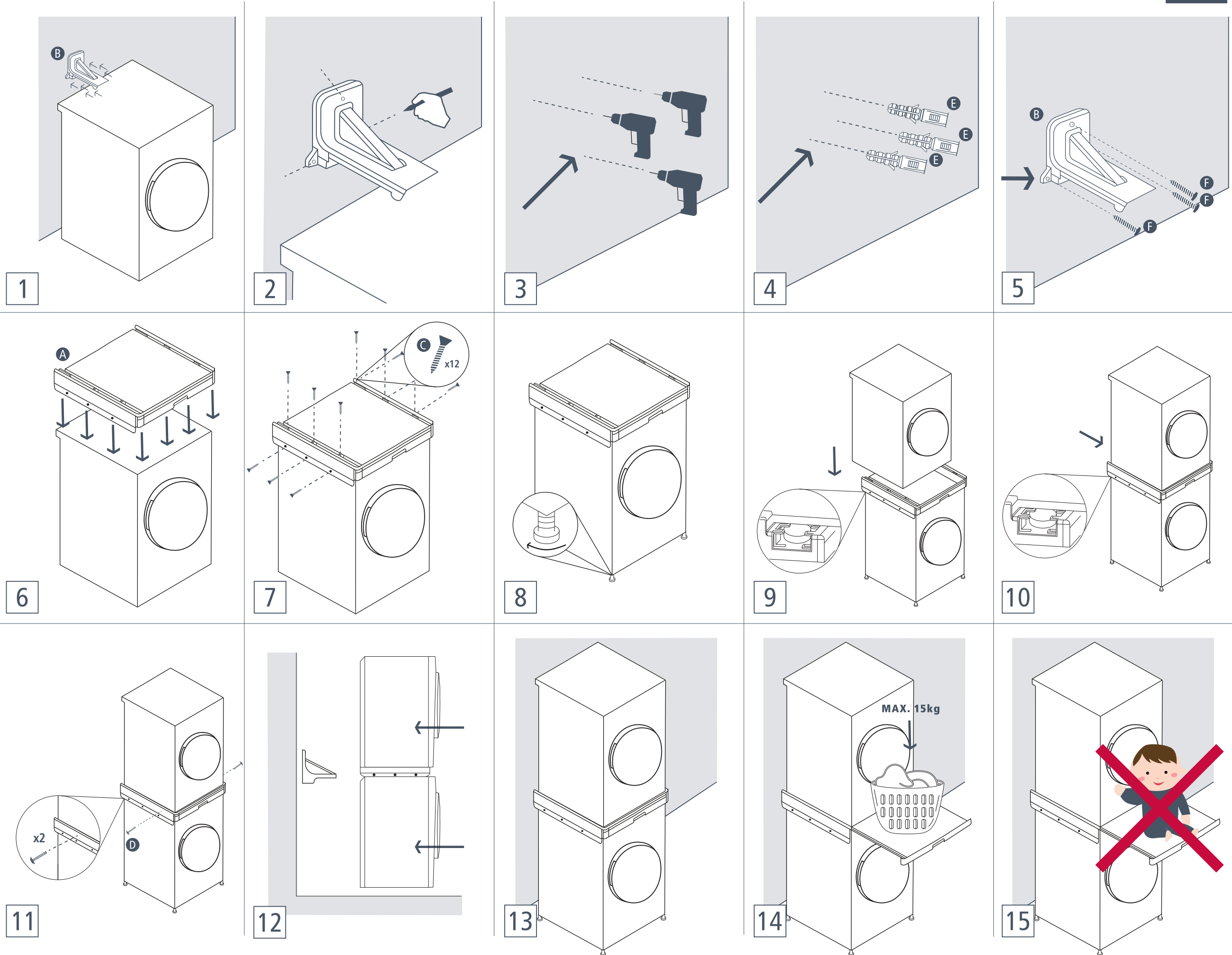
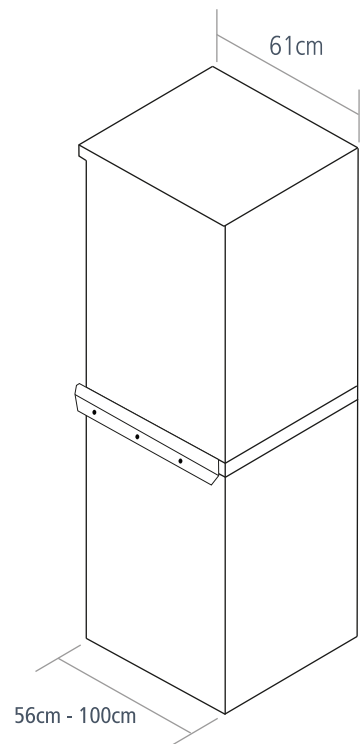
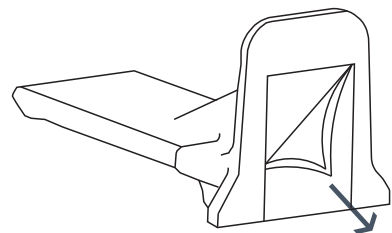
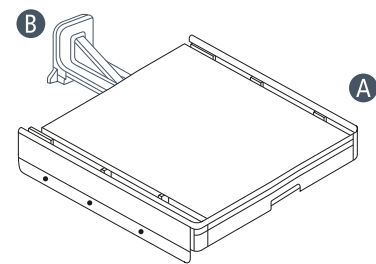
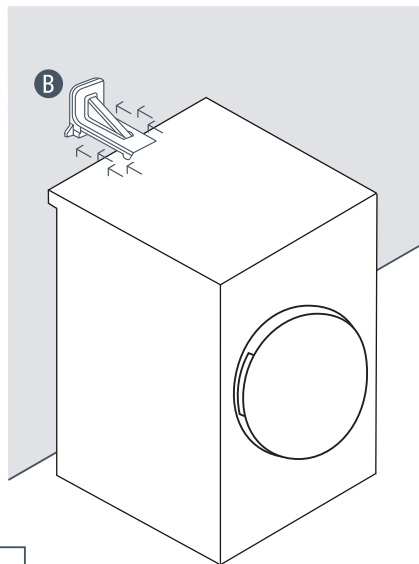


B x1	
C x12	
D x2	
E x3	
F x3	



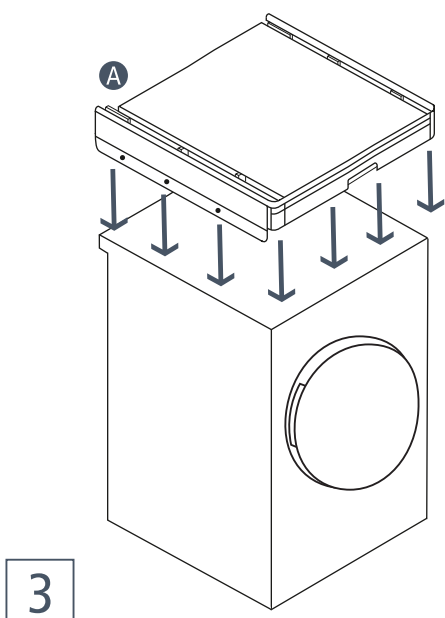


1

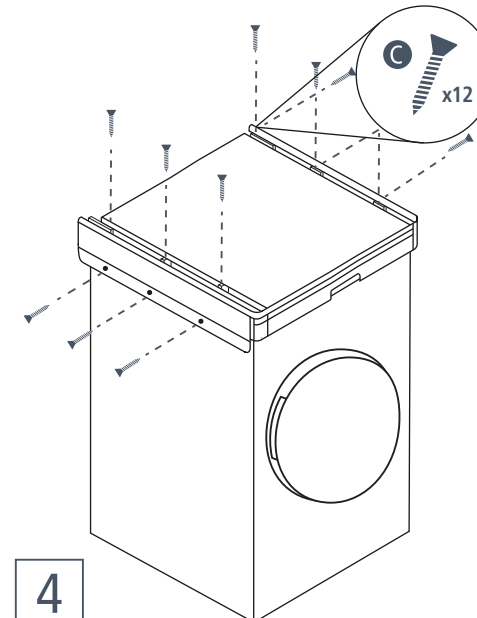


2

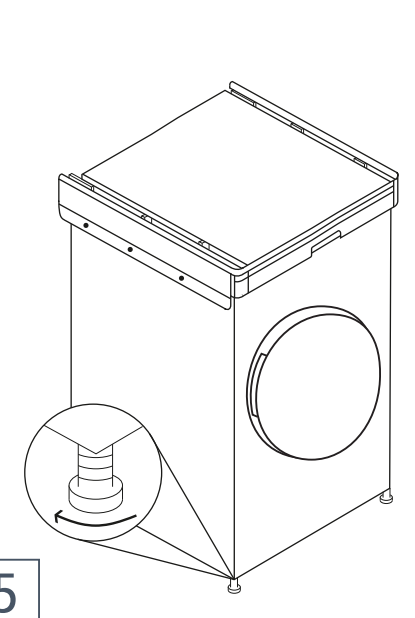
- TR 2. OPSİYONU SADECE FAYANS \ SERAMİK YÜZEYLERDE KULLANINIZ.
- EN USE THE 2nd OPTION ONLY ON GLAZED TILE OR CERAMIC SURFACES.
- DA BRUG KUN FUNKTION NR. 2 TIL GLASERED E FLISER ELLER KERAMISKE OVERFLADER.
- DE VERWENDEN SIE DIE 2. OPTIÖN NUR AUF GLASIERTEN FLIESEN ODER KERAMISCHEN OBERFLÄCHEN.
- EL ΧΡΗΣΙΜΟΠΟΙΗΣΤΕ ΤΗ 2^η ΕΠΙΛΟΓΗ ΜΟΝΟ ΣΕ ΕΠΙΦΑΝΕΙΕΣ ΕΦΥΑΛΛΟΜΕΝΩΝ ΠΛΑΚΙΔΙΩΝ Ή ΚΕΡΑΜΙΚΕΣ ΕΠΙΦΑΝΕΙΕΣ.
- ES UTILICE LA 2ª OPCIÖN ÚNICAMENTE EN BALDOSAS ESMALTADAS O SUPERFICIES CERÁMICAS.
- FI KÄYTÄ TOISTA VAIHTOEHTOA VAIN KAAKELEILLA TAI KERAAMISILLA PINNOILLA.
- FR UTILISEZ LA 2^e OPTIÖN UNIQUEMENT SUR DES SURFACES CARRELÉES OU EN CÉRAMIQUE.
- IT USARE LA SECONDA SOLUZIONE SOLO SU PIASTRELLA SMALTATA O SUPERFICI IN CERAMICA
- NL MAAK ALLEEN GEBRUIK VAN DE 2e OPTIE OP GEGLAZURDE TEGELS OF KERAMIEKE OPPERVLAGKEN.
- NO BRUK DET ANDRE ALTERNATIVET KUN PÅ EMLJERTE ELLER KERAMISKE OVERFLATER.
- PT UTILIZE A 2.ª OPCÃO APENAS EM SUPERFÍCIES DE AZULEJO OU CERÂMICA.
- RO UTILIZATI ACEASTA OPTIUNE DE MONTARE DOAR PE SUPRAFETE PLACATE CU GRESIE SAU ALTE MATERIALE CERAMICE
- RU ИСПОЛЬЗУЙТЕ ВТОРОЙ ВАРИАНТ ТОЛЬКО НА ГЛАЗУРОВАННОЙ ПЛИТКЕ ИЛИ КЕРАМИЧЕСКИХ
- SV ANVÄND ENDAST DET ANDRA ALTERNATIVET PÅ GLASERAT KAKEL ELLER YTÖR AV KERAMIK.



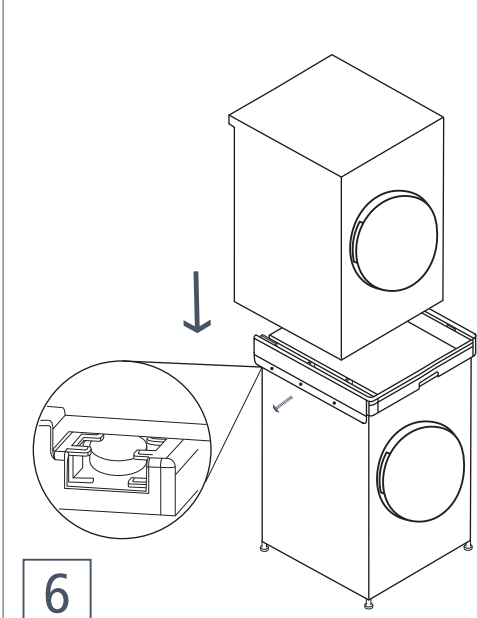
3



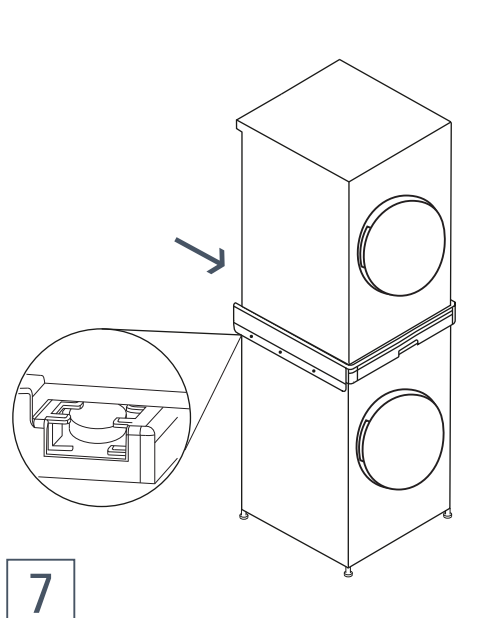
4



5

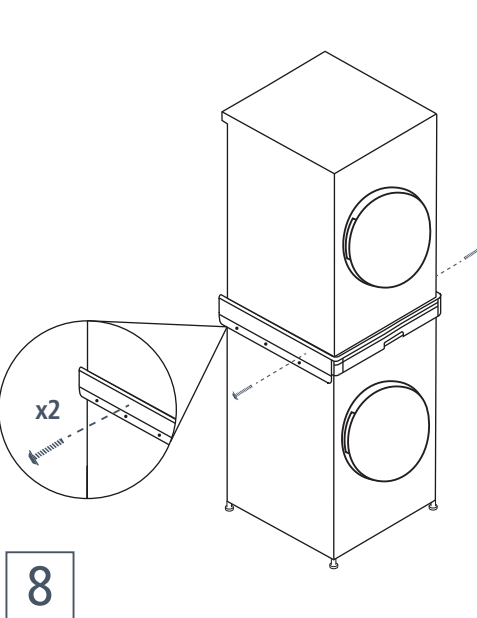


6

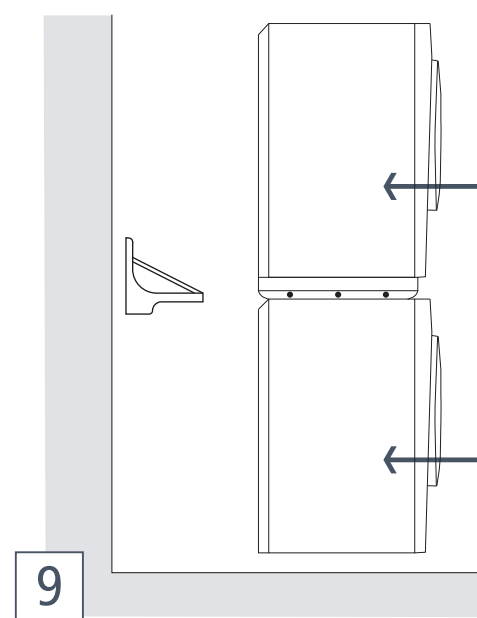


7

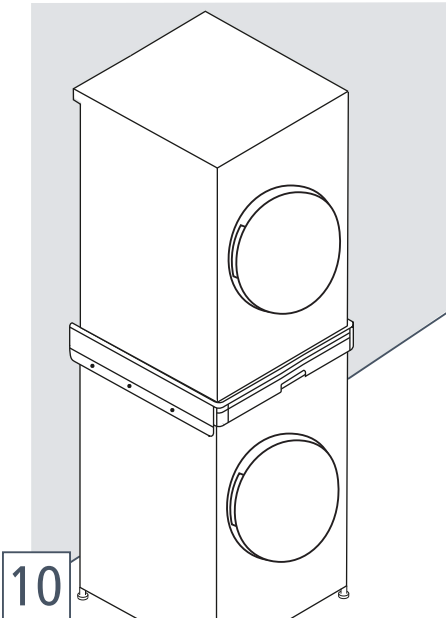
- B x1
- C x12
- D x2
- E x3
- F x3



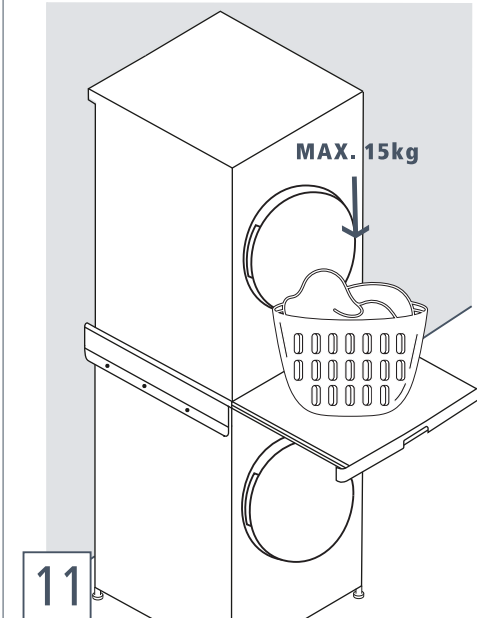
8



9



10



11



12