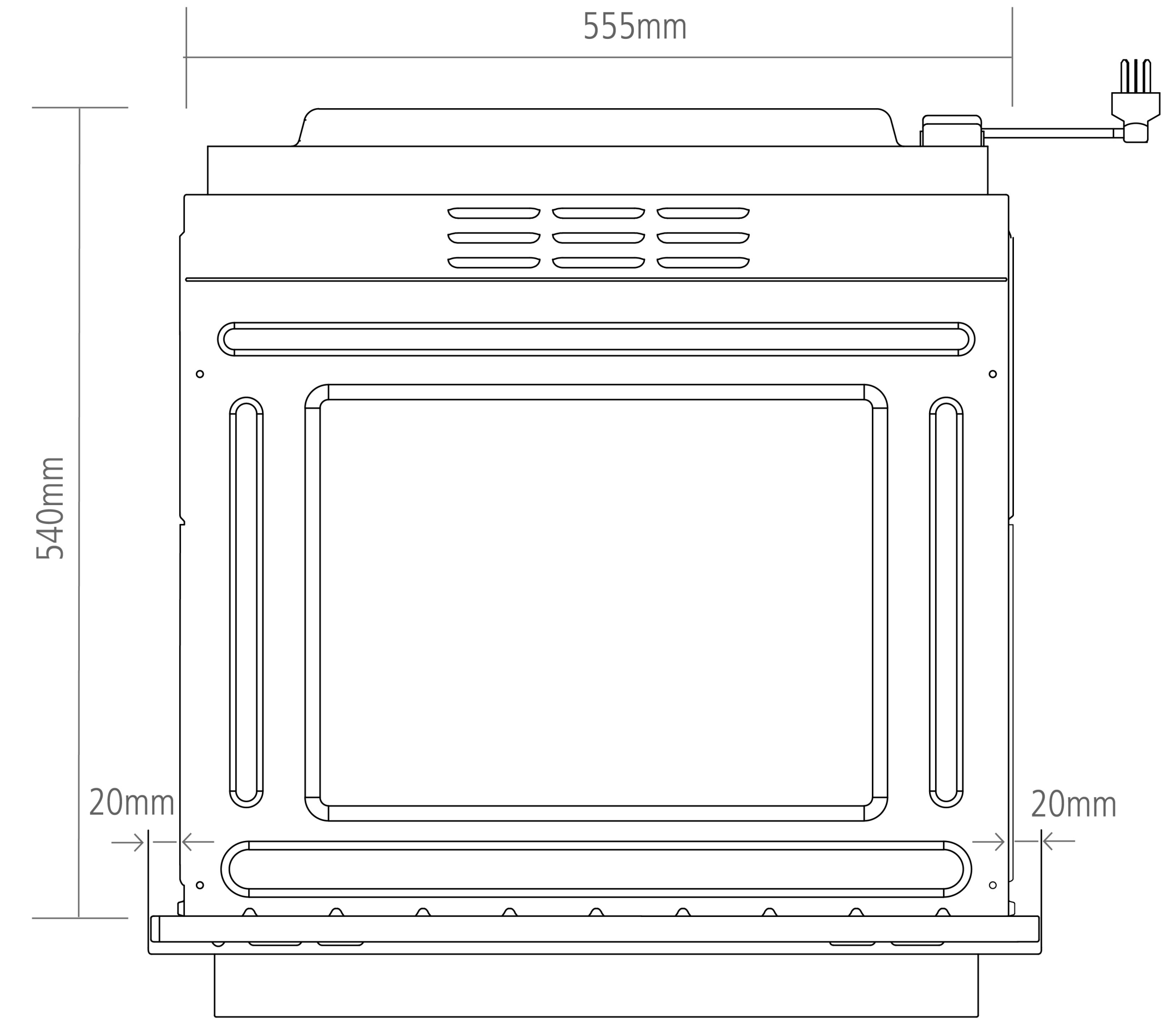
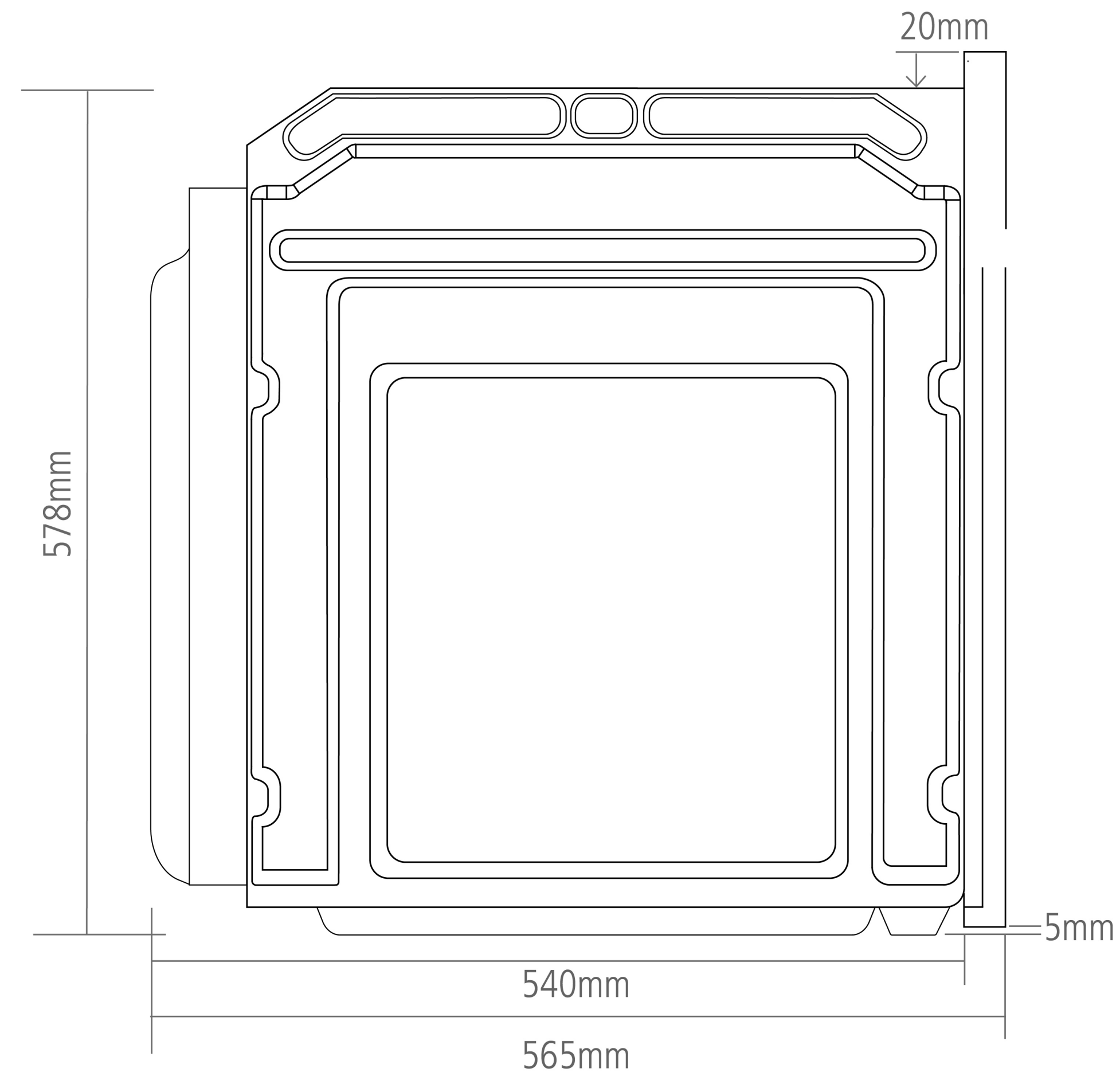
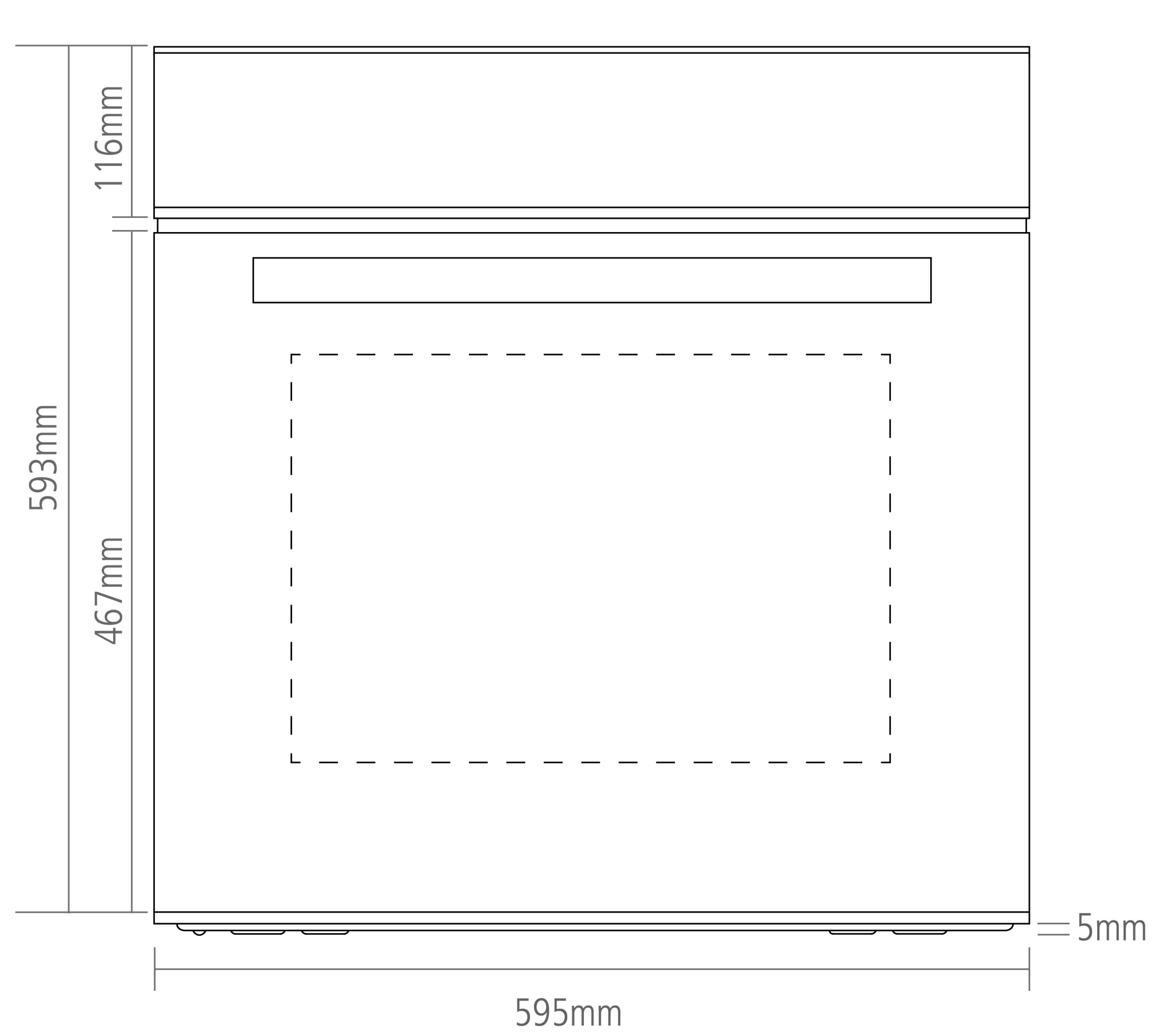


Dimensions



Dimensions

